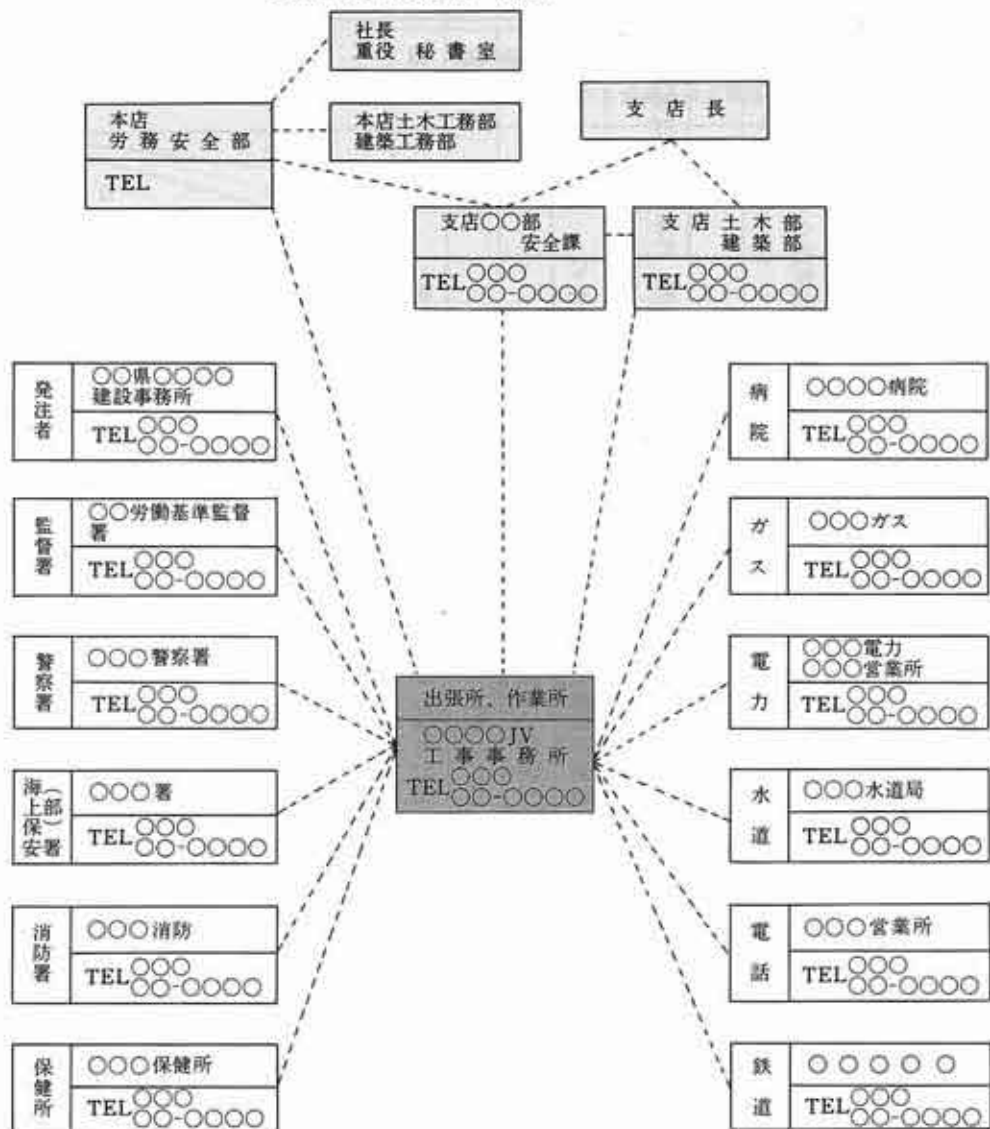
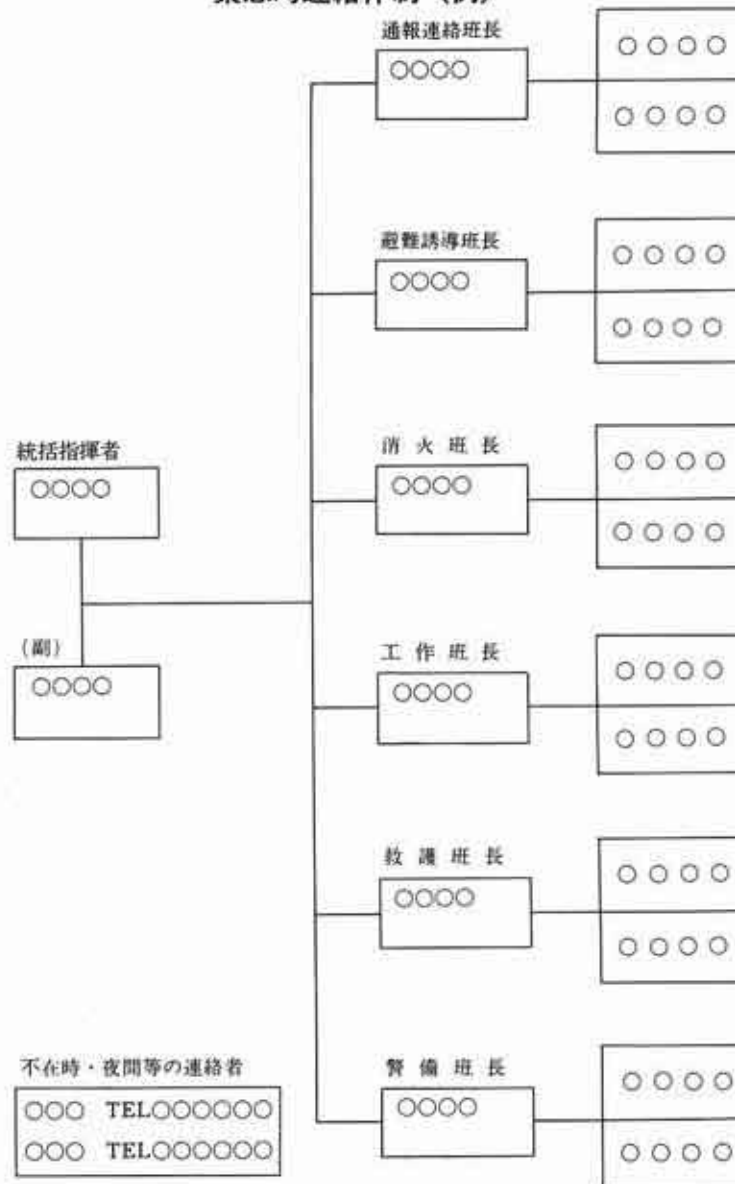


緊急時連絡系統及び緊急時連絡体制の例

緊急時連絡系統 (例)



緊急時連絡体制 (例)



(注) (1) 発注者並びに監督者の直接担当者(官)に対する休祭日及び夜間時の連絡先を調べておくこと。  
 (2) 病院は現場が指定した病院のほかにも万一に備えて2~3カ所の子備を調べておくこと。